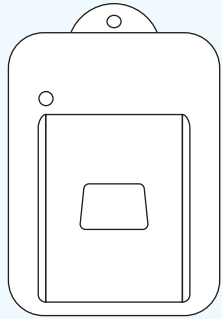


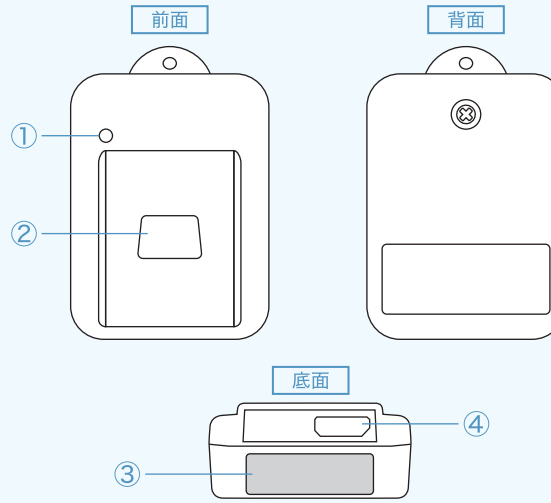
取扱説明書



TD-RID

※ご使用前に本書をよくお読みになり、本製品を正しくお使いください。

各部の名称



- ①動作ランプ
(1)電池残量、設定中のモードを緑色LEDの点滅の仕方に表示します。
(2)充電時に赤色LEDで表示します。
- ②電源/モード切り替えボタン
(1)電源ボタン
(2)登録記号書き込みとリモートID発信モードを切り替えます。
- ③製造番号
製造番号シールが貼られています。 ※製造番号シールは剥がさないでください。
- ④マイクロUSB端子
充電時にUSBケーブルを接続します。 ※ACアダプターは付属しておりません。

1.1

機体への搭載とご利用方法



こちらの穴で機体とリモートIDを固定します。



機体搭載イメージ



⚠ 装着用テープを付けられない箇所はリモートID前面部分

リモートID取り付け位置

- ①リモートID
(1)装着用テープを機器の背面部に貼り付けてください。
(2)機器の上部に空いた穴は、機体と本製品を紐などで固定する際に使用します。ネジなどを通すと破損する恐れがあります。
- ②ドローン本体
⚠ 装着用テープが機体にしっかり貼れて、リモートIDがプロペラに干渉しない部分に貼り付けてください。

リモートIDは機体のどの部分にも設置可能ですが、以下の部分には取り付けないでください。

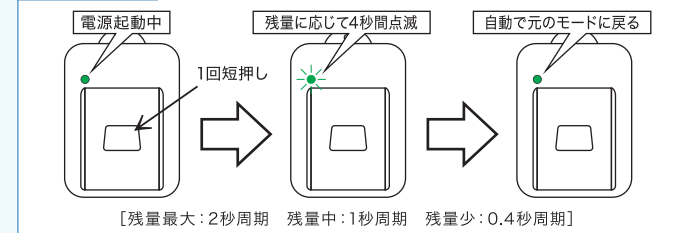
- a.金属部分
- b.プロペラが干渉する部分
- c.機体バランスが著しく悪くなる部分
- d.飛行に係るセンサー部分
- e.その他、飛行に影響を及ぼす部分

リモートID操作方法

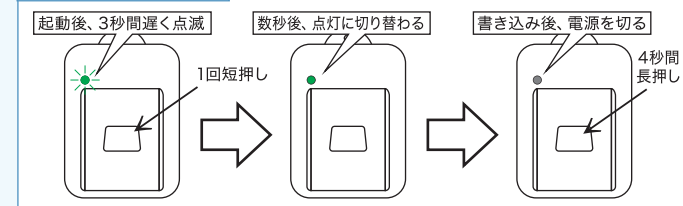
- ①電源操作
(1)ON: 短押し※1 [緑LEDが遅く点滅→3秒後、速い点滅に変化します。]
※初期状態(登録記号が書き込まれていない)で電源をONにする書き込みモード(点灯)で起動します。
(2)OFF: 約4秒間長押し [OFF時にLED消灯]

※1: ボタンを3秒程度押してから離す

電池残量確認方法



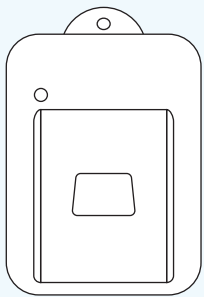
書き込みモードへの切り替え



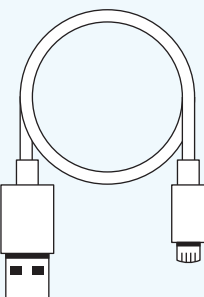
- ②電池残量の確認方法
(1)電源起動中にボタンを短押し (2)電池残量に応じて、4秒間LEDが緑に点滅します。
- ③モードの表示
(1)リモートID発信モード: 1秒周期で2回の速い緑点滅 (2)書き込みモード: 緑点灯 (3)故障時: モードに関わらず、0.2秒周期で緑点滅
- ④モードの切り替え方法
(1)電源をONにした後に緑のLEDが3秒間遅く点滅します。この間に、再度短押しすると数秒後に書き込みモードに切り替わり、LEDが緑点灯に変化します。
(2)書き込み終了後はリモートIDの電源をお切りください。

同梱内容

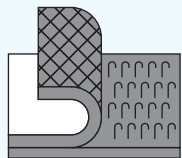
- | | |
|-----------------|----|
| ①リモートID本体 | 1個 |
| ②USBケーブル | 1本 |
| ③装着用テープ | 1式 |
| ④製品マニュアル | 1部 |
| ⑤リモートID情報の書き込み方 | 1部 |



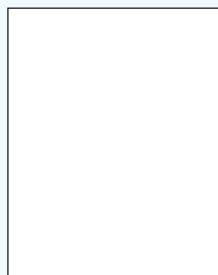
①リモートID本体 (発信機)



②USBケーブル



③装着用テープ (マジックテープ)



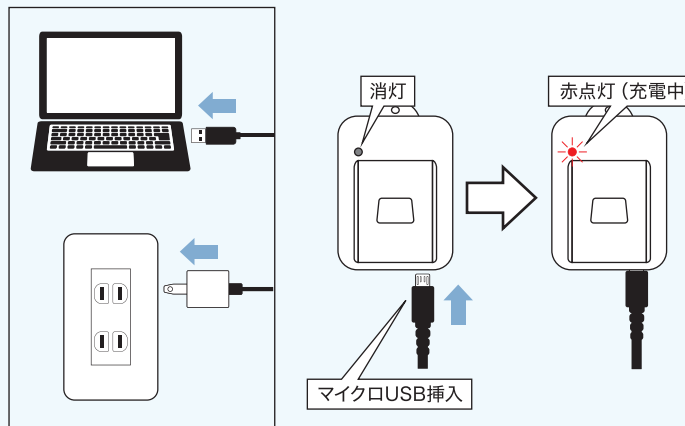
④製品マニュアル (本書)



⑤リモートID情報の書き込み方

リモートIDの充電方法

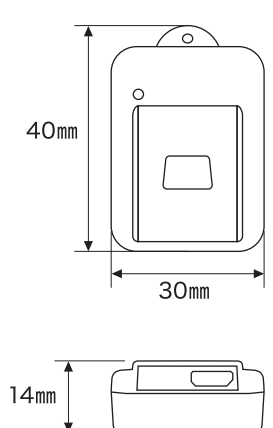
※購入後は必ず充電してからご使用ください。

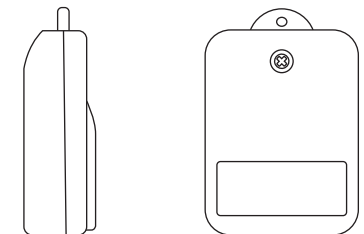


- ①充電方法
(1)充電にはUSBケーブルを使用します。USBをACアダプターまたはパソコン等のUSBポートと接続して充電を行います。
(2)充電中は充電ランプが赤く点灯します。
- ②充電完了時
(1)充電が完了すると充電ランプは消灯します。
(2)充電完了後はUSBケーブルを抜いて保管してください。
- ③ご使用にあたり
必ずご使用前に電源が入ることをご確認ください。

製品仕様

製品仕様	
項目	内容
型式	TD-RID
無線方式	Bluetooth 5.1 Low Energy (GPSモジュール内蔵)
周波数	2402~2480MHz
送信電力	5dBm
動作時間	最大8時間
電池	LiPo充電電池 (充電時間約2時間、micro USB充電)
防塵・防水	IP54相当
使用環境条件	-10~50℃ 湿度90%以下
サイズ	40x30x14mm
材質	ポリカーボネート
重量	12g
飛距離	300m以上 (地上見通し)
規格適合	日本電波法認証・SIG認証

操作・表示仕様	
項目	内容
電源/モードスイッチ	電源ON/OFFを切り替えます リモートID書き込み、発信モードを切り替えます
動作ランプ	電源、機器状態、モードを点灯、点滅パターンで表示します
充電ランプ	充電状態を表示します
寸法	



安全にお使いいただくために

安全に関する指示事項に従わない場合は、火災や感電その他の怪我や損害を被る場合があります。

本製品を正しくご使用いただくため、必ずお読みになり内容を理解した上で、ご使用ください。

⚠️ **警告：誤った取り扱いをした場合、死亡または大怪我に結びつく内容を示します。**

⚠️ **注意：誤った取り扱いをした場合、怪我または物的損害の発生が考えられる内容を示します。**

【警告】

充電、保管方法について

⚠️ 機器は窒息事故の原因となる恐れがあります。小さなお子様の手の届かない場所で保管、充電しご使用ください。

電池の安全な使用について

⚠️ 本製品はリチウムポリマーバッテリーを使用しております。そのため、落としたり強い衝撃を与えると発火や故障の原因となります。

⚠️ 充電あるいは使用中に異臭などの異常が発生した場合は、絶対に使用しないでください。

【注意】

本製品取り付けについて

⚠️ 飛行前に本製品がしっかり機体に固定されているか確認の上、ご使用ください。

⚠️ プロペラが干渉する部分にはリモートIDを取り付けしないでください。

⚠️ 墜落や故障の原因になりますので、取り付け状態をご確認ください。

⚠️ 機体の排気口を塞ぐかたちでの取り付けはしないでください。

⚠️ 本製品の上部に空いた穴はネジ穴ではありません。破損の恐れがありますのでネジなどは通さないでください。

電波に関するご注意

⚠️ 本製品を絶対に分解、改造しないでください。本製品内部の改造を行った場合、技術基準適合証明などが無効となります。技術基準適合証明などが無効となった状態で使用すると電波法に抵触し、罰せられることがあります。

電波法 (認証番号: 001-P01762)

⚠️ 本製品は2.4GHz帯の周波数を使用しております。同じ周波数帯を使用する他の機器との干渉が発生した場合は、取り付け位置や使用場所を変更するなどの対策を行ってください。

免責事項

【免責事項】

■ 本書の著作権は当社に帰属します。本書の一部または全部を無断で転載、複製、改変などを行う事を禁じます。

■ 本製品は、日本国内での使用を前提に設計、製造されています。日本国外での使用における故障、不具合についての責任は負いかねますのであらかじめご了承ください。

■ 本書に記載された仕様、デザイン、その他の内容については、改良のため予告なく変更される場合があります。あらかじめご了承ください。

【当社は本製品に係る以下の損害について、一切責任を負いませんのでご了承ください】

- (1) 本製品の説明書に記載された使用方法および注意事項に反するお取り扱いによって生じた損害
- (2) お客様による輸送、移動、移動時の落下、衝撃等、又はお取り扱いが適切でないために生じた損害
- (3) 天災や火災、第三者による故意または過失による外部の原因により生じた損害
- (4) 使用上の誤り、不当な改造や修理などにより生じた損害
- (5) 本製品の出荷時では予見不可能な事態により生じた損害
- (6) 経年劣化 (腐食、劣化、破損等。尚、経年劣化が発生する期間は、使用環境、使用条件、作業動作により異なります。) に伴う製品の機能又は性能の劣化に起因する故障または損傷による損害
- (7) 電波障害などに起因する故障または損傷により生じた損害
- (8) その他当社の責に帰すべき事由によらない故障または損傷により生じた損害

製品サポート

【保証について】

○ 製品の保証期間は、「お買い上げ後1年」となります。保証を受ける際は領収書、レシート、納品書など購入時期を証明するものが必要です。購入時期が証明できない場合には、保証の対応を致しかねますので、ご注意ください。

【譲渡と廃棄について】

○ 本製品を譲渡または廃棄する場合は、事前にリモートIDに登録されている機体登録記号を削除する必要があります。

○ 本製品にはLiPoバッテリーが内蔵されております。廃棄の際は、LiPoバッテリーが完全に放電していることを確認し、各自自治体の処分方法に従って廃棄をお願いいたします。

【お問い合わせ先】

お買い上げいただいた製品について、ご不明な点がございましたら、ご購入された取扱店へお申し付けください。



TEAD株式会社
所在地: 〒370-0046 群馬県高崎市江木町1637番地1
メールアドレス: rid@tead.co.jp