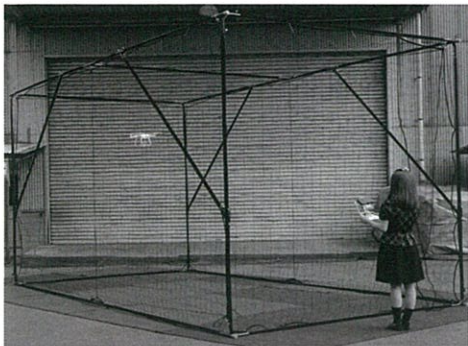


# ドローンゲージ363

# 組立説明書

2017/12



組立完成写真

幅 約3m 奥行 約6m 高さ約3m  
ネット寸法 幅2.9m 奥行5.9m 高さ3.1m

準備  
する  
工具



脚立(作業)

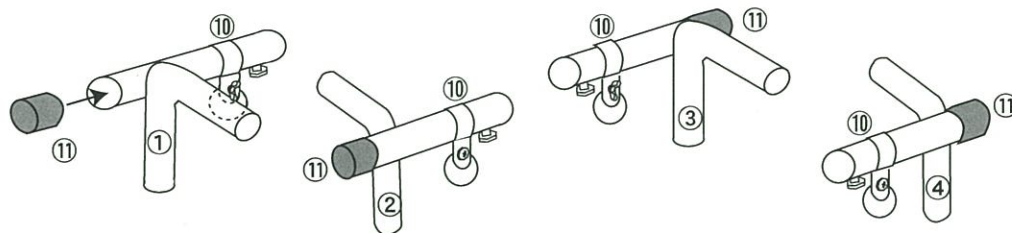
No.	形状	数量	規格	品名
①		2	番号シール付き	三点エルボ
②		2	番号シール付き	三点エルボ
③		2	番号シール付き	三点エルボ
④		2	番号シール付き	三点エルボ
⑤		2	シールなし	T型ジョイント
⑥		2	シールなし	直管ジョイント
⑦		8	シールなし 38.2	三点ジョイント
⑧		17	31.8φ×2720SSmm	パイプ
⑨		4	31.8φ×2720mm	パイプ
⑩		6組	32φユニバーサル・リング 蝶ナット付きボルト	ロープ引上げ金具
⑪		8	メクラキャップ	キャップ
⑫		1	ドローンゲージ3060用 ネット	ネット
⑬			RF250W	リピータ帯

※組立作業は、2人以上で行ってください。

## 2 柱部の組立

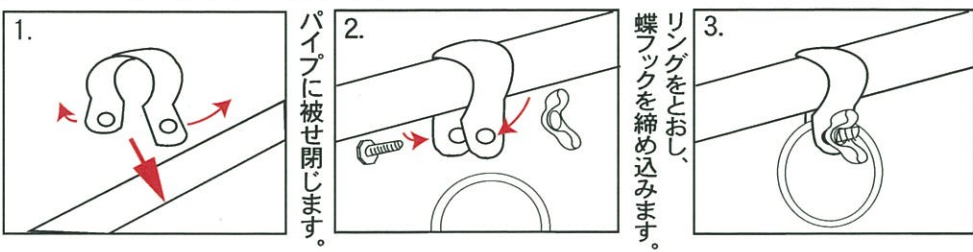
※各三点エルボには、①・②・③・④のNoシールが張ってあります

- ・①②③④の各三点エルボに、⑩の一式を組み付けます。(ネットを吊るす金具)
- ・①②③④の各三点エルボの先に、⑪を取り付けます。



### ⑩のユニバーサルとリングの取り付け方

ユニバーサルを広げます。

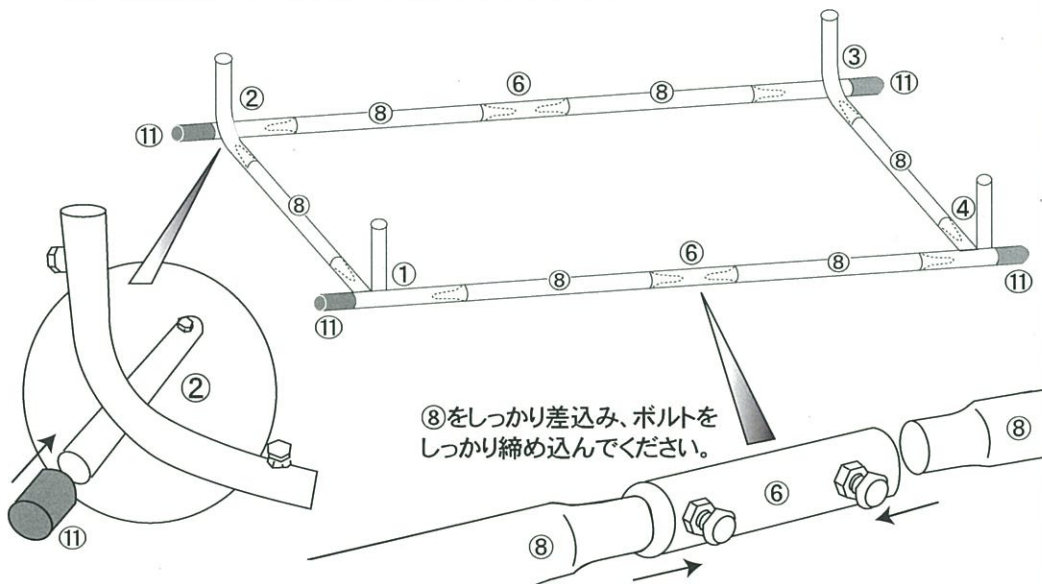


※リングが真下にくるように取り付けます。

## 1 下ベース部の組立

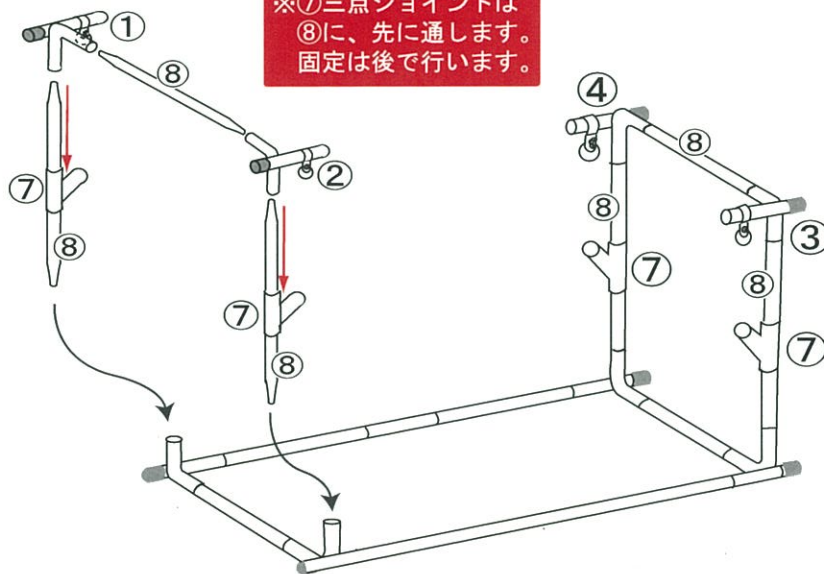
※各三点エルボには、①・②・③・④のNoシールが張ってあります

- ・①②③④の各三点エルボに、⑧を差込み、差込んだ部分の上にある付属ボルトを締め込み固定します。横部は⑥で繋ぎます。
- ・⑪を①②③④の各三点エルボの先に取り付けます。



- ・⑩⑪を取り付けた各三点エルボに、⑧を差込んで、パイプ骨組の前後を作ります。
- ・差込んだ⑧は、各三点エルボのボルトを締め込み、しっかり固定します。

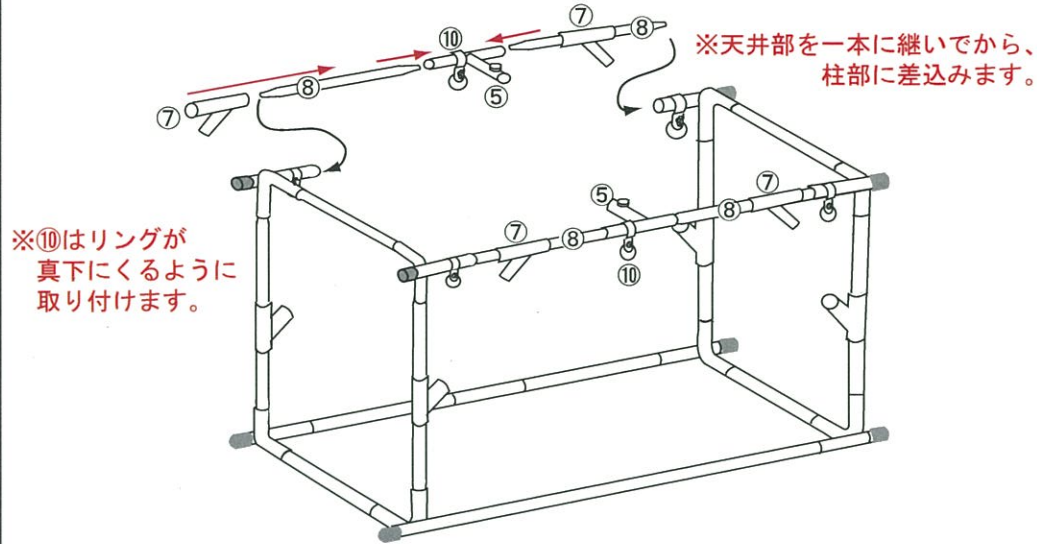
※⑦三点ジョイントは⑧に、先に通します。固定は後で行います。





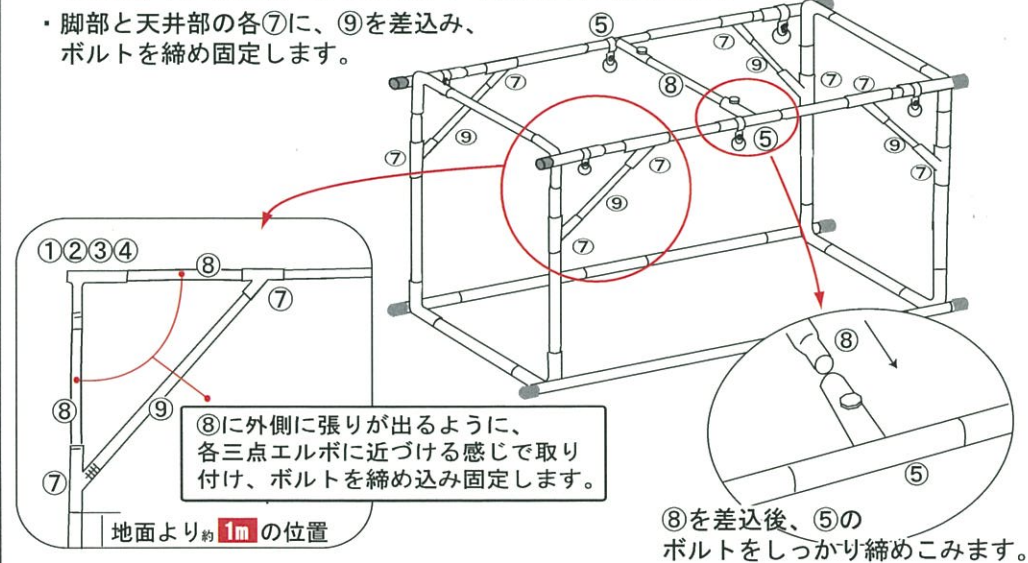
### 3 天井部の組立

- ・⑤T型ジョイント(ボルトが上側に向きます)に、⑩の一式を取付けます。
- ・⑤T型ジョイントの両側に⑧を差込み、ボルトを締め込み固定します。
- ・⑦三点ジョイントを差込みます(ボルト固定はしません)。
- ・出来上がった物を、上部の各三点エルボに差込みます(ボルト固定はしません)。

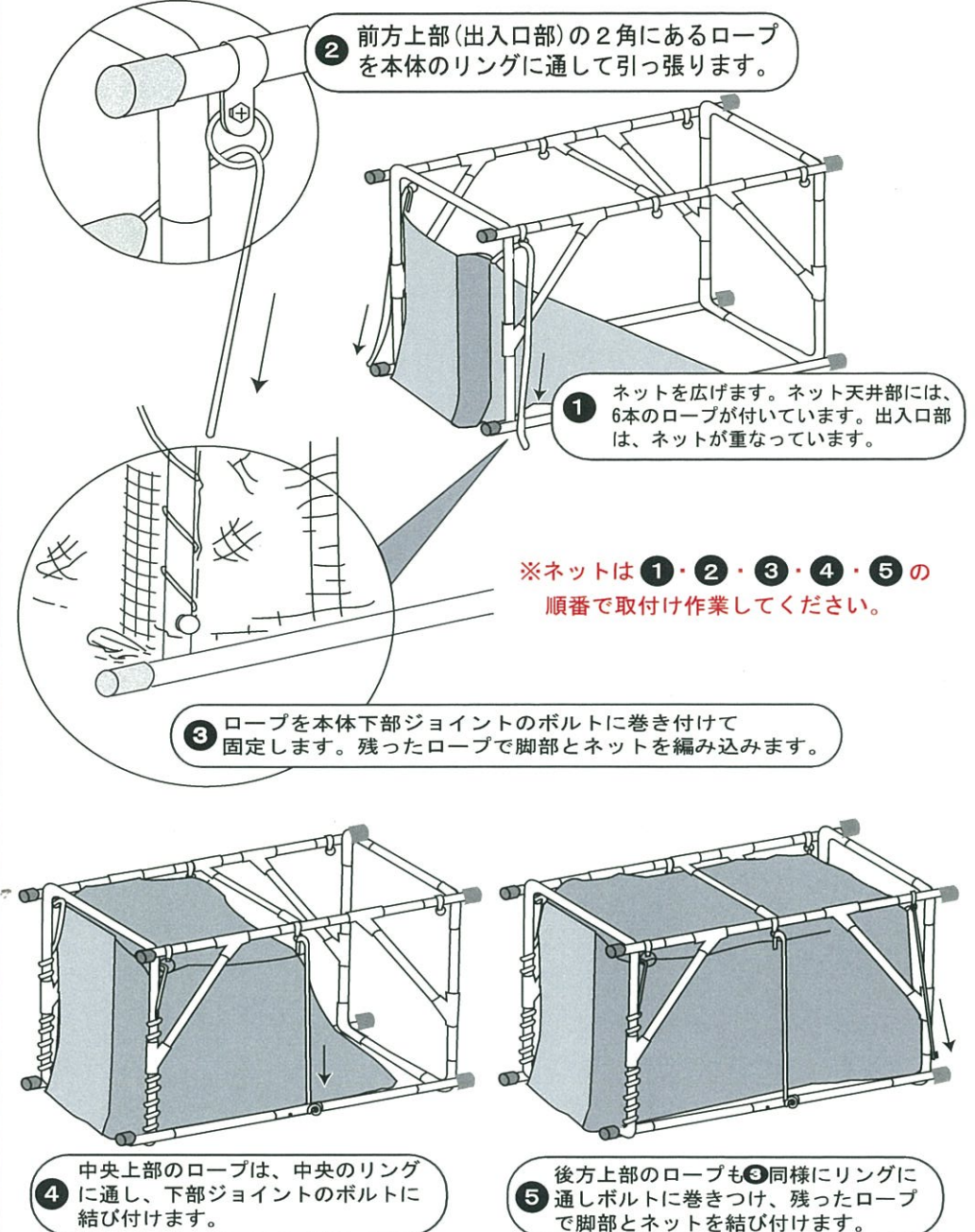


### 4 天井部と脚部にハリを持たせる組立

- ・天井の横渡し用に、⑧を両サイド⑤に差込み、ボルトを締め込み固定します。その後、各上部三点エルボのボルトを締め込み固定します。
- ・脚部と天井部の各⑦に、⑨を差込み、ボルトを締め固定します。



### 6 ネットの取り付け



仕上げに⑬リピータ帯で、たるみのあるネット部分をパイプに結束してください